

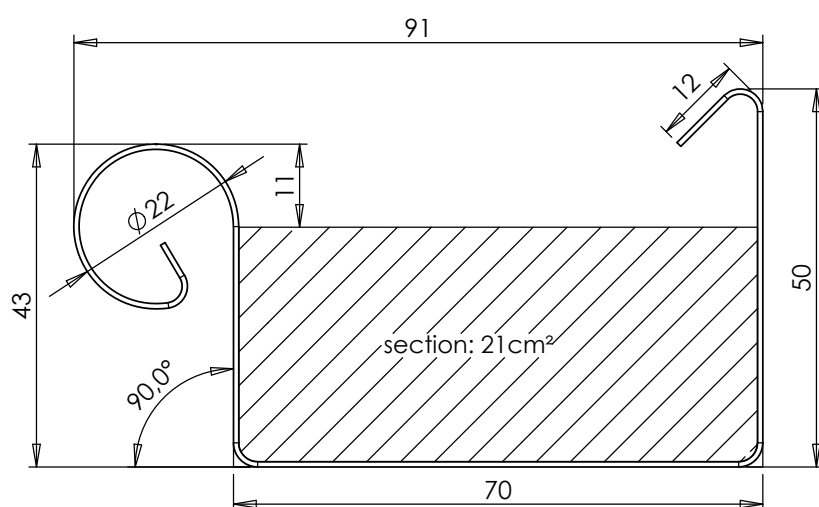
# TECHNISCHE FICHE

## VIERKANTE GEVELGOOT GVK475 ZONDER SLAB



art nr	materiaal	dikte	lengte	gewicht
GVK475-A7	zink patina donkergrijs (NEN-EN988)	0.7 mm	3 m	3.3 kg
GVK475-Z7	zink (NEN-EN988)	0.7 mm	3 m	3.3 kg

De bevestiging van de hanggoten gebeurt met goothaken.



Synoniem van KWALITEIT en SERVICE

APOK KAMPENHOUT  
administratieve hoofdzetel  
Oudestraat 11, B-1910 Kampenhout  
Tel.: +32 (0)16 61 72 62 - Fax: +32(0)16 61 72 81  
Website: [www.apok.be](http://www.apok.be) - E-mail: [info@apok.be](mailto:info@apok.be)

